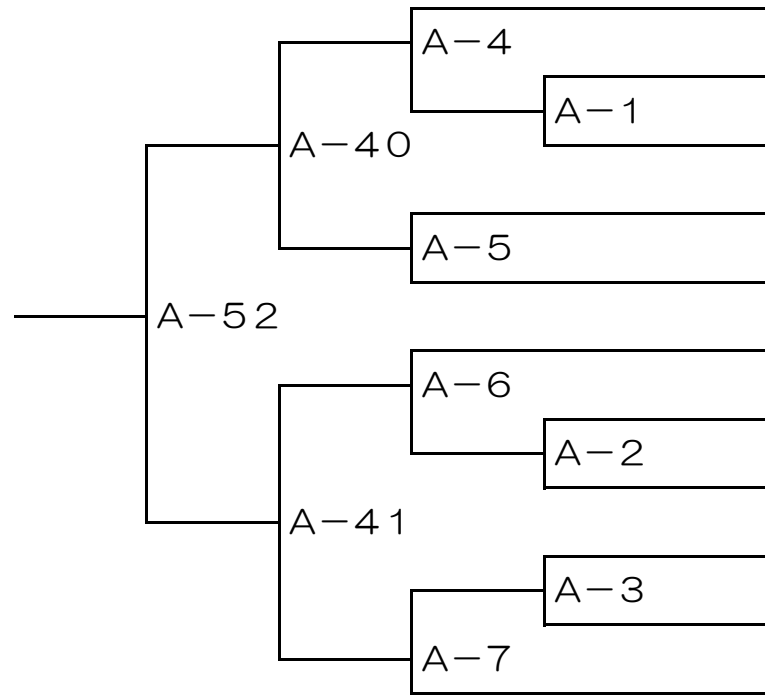


ライトコンタクト・幼年男子の部（11名）Aコート

番号	ふりがな	身長	体重	級・段	所属
	氏名				
1	れいあり ながい ほーしえん	120	20	無級	滝川道場
	レフアリ 長井 朋神				
2	はらだ たいせい	112	20	無級	塚本道場
	原田 泰成				
3	みやもと だいき	114	18	10級	酒井道場
	宮本 大輝				
4	いせや たくみ	115	18	10級	塚本道場
	伊勢谷 巧				
5	あおやなぎ しゅうと	116	20	10級	小樽・手稲道場
	青柳 嵩聖				
6	きよはら ゆう	118	22	無級	滝川道場
	清原 結和				
7	わたなべ やくも	106	17	無級	小樽・手稲道場
	渡部 陽雲				
8	よねた るい	111	19	無級	塚本道場
	米田 瑠衣				
9	ばば すばる	103	16	10級	酒井道場
	馬場 昂宙				
10	塚本 ゆうき	107	17	無級	塚本道場
	塚本 悠剛				
11	よしの えいた	120	21	無級	滝川道場
	吉野 瑛太				

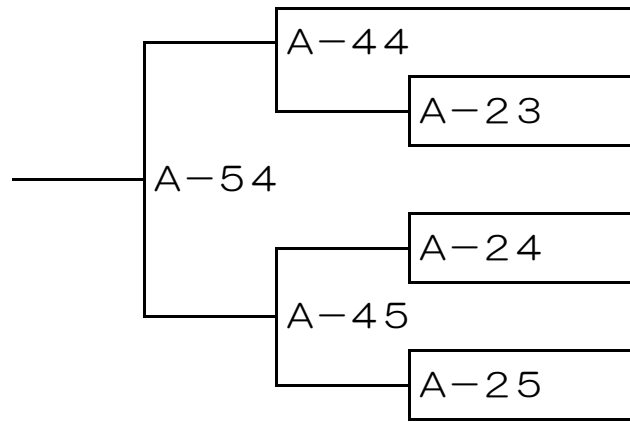


ライトコンタクト・1年男子の部（19名）Aコート

		番号	ふりがな 氏名	身長	体重	級・段	所属			
A-53	A-42	A-11	12	やました けい 山下 慧	127	28	9級	滝川道場		
			13	にいい しゅんや 新居 隼弥	127	27	10級	札幌カラテサークル		
		A-19	A-12	A-8	14	しんどう たいが 信藤 大雅	117	22	10級	酒井道場
					15	ちゅうばち あきら 忠鉢 明	120	20	無級	塚本道場
			A-12	A-9	16	さかい きなり 坂井 希成	120	21	10級	札幌カラテサークル
		17			さとう まさと 佐藤 聖翔	122	21	10級	塚本道場	
		A-20	A-13	18	はたなか たいよう 畑中 太耀	122	21	10級	札幌カラテサークル	
				19	たかはし りゅうせい 高橋 流星	121	20	10級	塚本道場	
			A-14	20	おくの しょうたろう 奥野 将太郎	118	20	10級	札幌カラテサークル	
	21			たけやま じゅんた 武山 准大	126	28	無級	小樽・手稲道場		
	A-43	A-21	A-15	22	しもやまいふう 下山 偉楓	120	19	10級	塚本道場	
				23	くどう こたろう 工藤 虎太郎	124	28	10級	室蘭道場	
		A-21	A-16	24	ふちせ そう 淵瀬 湊	115	22	10級	塚本道場	
				25	たてわき やまと 舘脇 大和	118	22	無級	札幌カラテサークル	
		A-22	A-17	26	わたなべ りゅうと 渡辺 琉斗	125	25	8級	酒井道場	
				A-10	27	わだ かける 和田 翔琉	118	18	無級	塚本道場
			28		こんの あおい 今野 葵	125	22	10級	札幌カラテサークル	
	A-22	A-18	29	さいとう なぎ 斉藤 凧	120	25	10級	塚本道場		
			30	あさり れいと 浅利 玲翼斗	125	27	無級	小樽・手稲道場		

ライトコンタクト・幼年・1年女子の部（7名）Aコート

番号	ふりがな	身長	体重	級・段	所属
	氏名				
31	あべ ゆいな	116	20	6級	酒井道場
	阿部 優衣菜				
32	よしだ ここみ	110	20	無級	小樽・手稲道場
	吉田 瑚々実				
33	いせ はるな	123	22	8級	酒井道場
	伊勢 陽菜				
34	とよしま ゆいな	114	20	10級	小樽・手稲道場
	豊島 唯凧				
35	はんや めいな	125	24	8級	酒井道場
	半谷 明愛				
36	ささや あかり	128	27	9級	酒井道場
	笹谷 灯				
37	やなぎもと いちか	126	27	6級	塚本道場
	柳本 一華				



ライトコンタクト・2・3年女子の部（12名）Aコート

		番号	ふりがな 氏名	身長	体重	級・段	所属	
A-55	A-46	A-30	38	しもやまだ すず 下山田 紗々	121	22	5級	塚本道場
			A-26	39	おおた ちあき 太田 千晶	115	25	10級
		A-27		40	たかさき さくら 高崎 桜	120	26	10級
			A-31	41	ささや ほなみ 笹谷 帆南	123	23	8級
		A-32		42	わだ はづき 和田 蓮妃	120	24	無級
			A-47	A-32	43	とよしま あんな 豊島 杏奈	127	25
	A-28	44			さいとう りん 斉藤 凜	127	29	9級
		A-29		45	たなか あやか 田中 彩香	122	22	8級
	A-33			46	ささはら もえか 篠原 萌果	116	20	8級
		A-29		47	いずみ あいな 泉 愛菜	135	34	8級
	A-33			48	あおやなぎ せれな 青柳 聖莉奈	125	25	7級
				49	こやま さくら 小山 さくら	124	21	5級

ライトコンタクト・4年女子の部（5名）Aコート

番号	ふりがな	身長	体重	級・段	所属
	氏名				
50	よこやま つぐみ	133	35	5級	小樽・手稲道場
	横山 つぐみ				
51	たてわき れな	128	25	10級	札幌カラテサークル
	舘脇 怜奈				
52	せばやし ほのか 瀬林 ほのか	133	32	8級	塚本道場
53	やまもと のりか 山本 祝佳	130	26	10級	札幌カラテサークル
54	たけした はやね 竹下 颯音	133	33	5級	小樽・手稲道場

A-56	A-48	50
		51
	A-34	51
	A-49	53
		54

ライトコンタクト・5・6年女子の部（9名）Aコート

番号	ふりがな	身長	体重	級・段	所属
	氏名				
55	いとう まりん	160	42	5級	札幌カラテサークル
	伊藤 真凜				
56	せした ねね	145	38	7級	塚本道場
	瀬下 音々				
57	やまだ まな	150	40	6級	小樽・手稲道場
	山田 愛				
58	ひらやま りん	138	30	4級	塚本道場
	平山 涼音				
59	とよしま わかな	146	40	5級	小樽・手稲道場
	豊島 若菜				
60	おおぶち みのり	148	26	5級	塚本道場
	大淵 未典				
61	にしかわ さち	145	38	5級	小樽・手稲道場
	西川 倅				
62	こがはら みづき	154	44	6級	塚本道場
	古河原 美月				
63	はんや ゆうめ	149	35	3級	酒井道場
	半谷 優芽				

A-57	A-50	A-39	55
		A-35	56
			57
	A-36	58	
	A-51	A-37	59
		A-38	60
			61
	62		

ライトコンタクト・2年男子の部（19名）Bコート

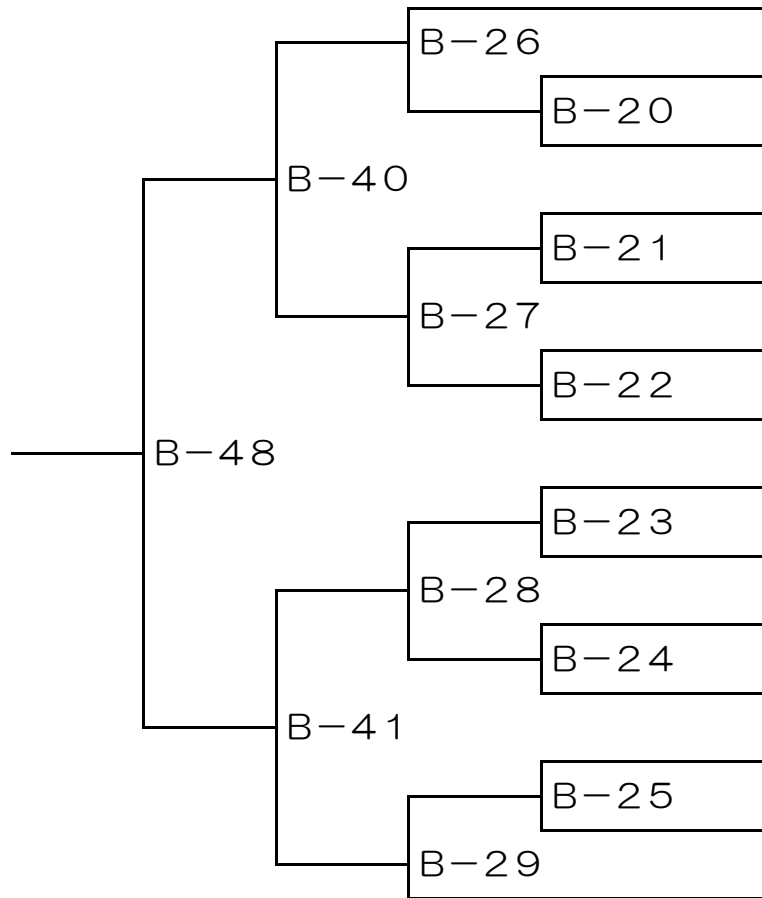
		番号	ふりがな 氏名	身長	体重	級・段	所属			
B-46	B-36	B-4	64	ばば しょうだい 馬場 翔大	119	20	8級	酒井道場		
			65	しもかわら さむ 下川原 沙武	127	30	8級	塚本道場		
		B-12	B-1	66	ほりえ たいき 堀江 大輝	126	24	10級	酒井道場	
				67	こんだ しょうご 根田 将吾	125	27	10級	滝川道場	
		B-5	B-2	68	きむら はやと 木村 駿斗	119	24	10級	酒井道場	
				69	たがわ しゅんと 田川 駿虎	124	24	無級	塚本道場	
		B-13	B-6	70	きょうだ そうすけ 京田 爽介	136	34	6級	酒井道場	
				71	いいお ゆうき 飯尾 裕生	120	22	6級	小樽・手稲道場	
		B-7	B-7	72	やました しょうへい 山下 翔平	125	23	9級	酒井道場	
				73	おか とあ 岡 飛碧	125	24	7級	小樽・手稲道場	
		B-37	B-14	B-8	74	あべ しょうたろう 阿部 匠太郎	130	28	6級	酒井道場
					75	たなか れお 田中 礼恩	136	29	8級	小樽・手稲道場
	76			みなかみ よしのぶ 皆上 善信	134	40	9級	滝川道場		
	B-9		B-9	77	わごう りた 和合 莉汰	135	28	無級	小樽・手稲道場	
				78	すすき おうが 鈴木 桜翔	130	27	5級	塚本道場	
	B-15		B-10	B-3	79	たなか しょうた 田中 翔太	127	26	10級	小樽・手稲道場
					80	ときまつ せな 時松 瀬凧	119	21	8級	酒井道場
		B-11	81	おくやま はるき 奥山 春樹	140	43	無級	小樽・手稲道場		
				82	きょうだ ゆうと 京田 優斗	137	37	6級	酒井道場	

ライトコンタクト・3年男子の部（8名）Bコート

		番号	ふりがな 氏名	身長	体重	級・段	所属	
B-47	B-38	B-16	やすかわ じょう 安川 文	129	26	7級	小樽・手稲道場	
		B-17	はしば りいち 橋場 理一	135	31	7級	酒井道場	
	B-39	B-18	こがはら こうや 古河原 晃矢	128	28	5級	塚本道場	
		B-19	もりた そらち 森田 空知	130	27	5級	酒井道場	
			87	はせ しゅん 長谷 駿	129	28	9級	小樽・手稲道場
			88	まつい そうた 松井 聡汰	138	37	10級	酒井道場
			89	しおざわ ゆうや 塩沢 裕也	140	35	10級	塚本道場
			90	むらやま としき 村山 暁貴	136	39	6級	小樽・手稲道場

ライトコンタクト・4年男子の部（14名）Bコート

番号	ふりがな	身長	体重	級・段	所属
	氏名				
91	おおにし りょうたろう	135	35	3級	酒井道場
	大西 遼汰朗				
92	くまがい やまと	126	24	5級	塚本道場
	熊谷 倭				
93	わたなべ けんた	128	24	10級	小樽・手稲道場
	渡部 健太				
94	にしむら ゆうと	135	35	9級	塚本道場
	西村 優斗				
95	やまだ かい	130	26	6級	小樽・手稲道場
	山田 魁				
96	さとう みつき	130	26	8級	札幌カラテサークル
	佐藤 潤季				
97	たかだ いっき	133	35	4級	塚本道場
	高田 一輝				
98	つじもと しゅんや	152	48	5級	酒井道場
	辻本 隼也				
99	さくらだ りん	150	50	9級	札幌カラテサークル
	桜田 麟				
100	きど りんたろう	140	40	7級	塚本道場
	木戸 凜太郎				
101	のざき こころ	144	29	7級	滝川道場
	野崎 心				
102	ともなが ゆうた	135	32	8級	酒井道場
	朝長 悠太				
103	さか ゆうすけ	131	31	5級	塚本道場
	坂 勇佑				
104	おか りむ	137	28	7級	小樽・手稲道場
	岡 玲紫				



ライトコンタクト・5年男子の部（7名）Bコート

		番号	ふりがな 氏名	身長	体重	級・段	所属
B-49	B-42	105	あさい りく 浅井 陸	146	42	6級	塚本道場
		106	かやの ゆうた 茅野 優太	145	32	6級	酒井道場
	B-30	107	みやむら いくみ 宮村 郁光	145	47	7級	塚本道場
		108	こんだ ゆうせい 根田 悠成	135	32	9級	滝川道場
	B-43	109	たかさき ひかる 高崎 光	135	34	9級	塚本道場
		110	みやもと ようた 宮本 陽太	143	33	7級	酒井道場
	B-32	111	いとう しょうま 伊藤 翔摩	144	33	10級	札幌カラテサークル

ライトコンタクト・6年中学男子の部（7名）Bコート

番号	ふりがな	身長	体重	級・段	所属
	氏名				
112	どい こうへい	153	44	初段	酒井道場
	土井 康平				
113	せばやし あらた	157	46	7級	塚本道場
	瀬林 新太				
114	しまむら かずき	144	52	6級	酒井道場
	島村 和輝				
115	すどう るきと	156	42	2級	酒井道場
	須藤 瑠貴斗				
116	せした れん	150	47	7級	塚本道場
	瀬下 蓮				
117	たかはし そうた	143	38	6級	酒井道場
	高橋 壮汰				
118	しょうじ ばく	143	34	4級	札幌カラテサークル
	庄司 羽玖				

